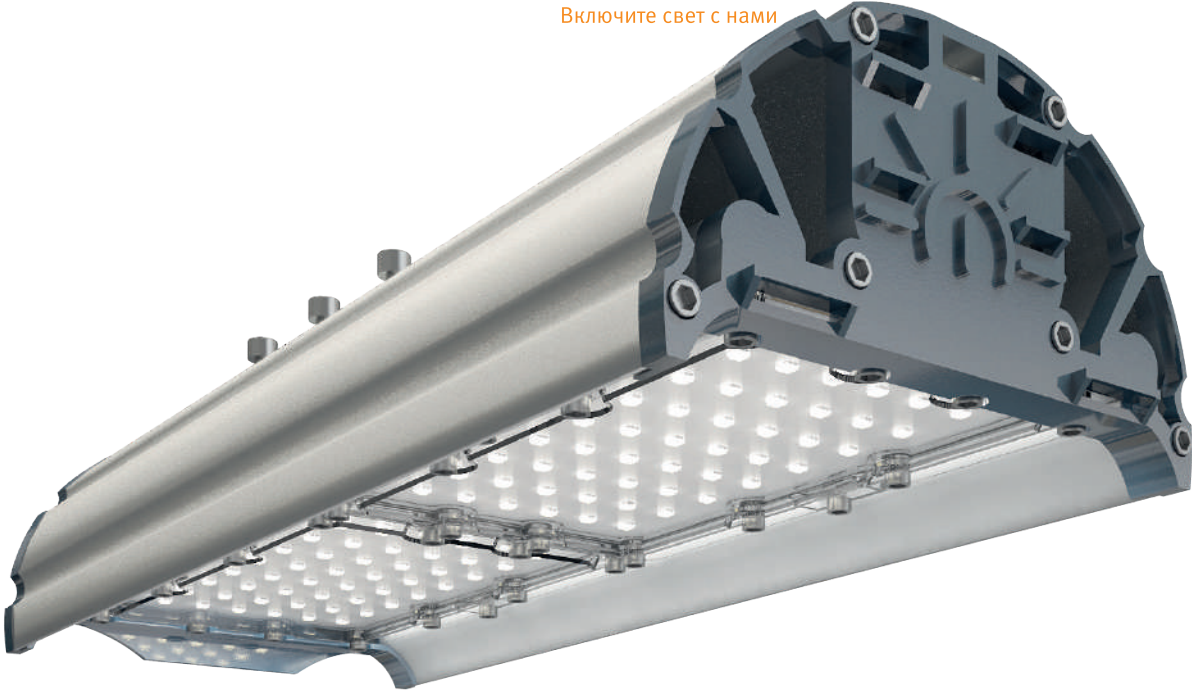




ТЕХНОЛОГИИ СВЕТА

Включите свет с нами



УЛИЧНЫЕ СВЕТИЛЬНИКИ



По вопросам продаж и поддержки обращайтесь:

Архангельск +7 (8182) 45-71-35
Астрахань +7 (8512) 99-46-80
Барнаул +7 (3852) 37-96-76
Белгород +7 (4722) 20-58-80
Брянск +7 (4832) 32-17-25
Владивосток +7 (4232) 49-26-85
Волгоград +7 (8442) 45-94-42
Екатеринбург +7 (343) 302-14-75
Ижевск +7 (3412) 20-90-75
Казань +7 (843) 207-19-05
Калуга +7 (4842) 33-35-03

Кемерово +7 (3842) 21-56-70
Киров +7 (8332) 20-58-70
Краснодар +7 (861) 238-86-59
Красноярск +7 (391) 989-82-67
Курск +7 (4712) 23-80-45
Липецк +7 (4742) 20-01-75
Магнитогорск +7 (3519) 51-02-81
Москва +7 (499) 404-24-72
Мурманск +7 (8152) 65-52-70
Наб.Челны +7 (8552) 91-01-32
Ниж.Новгород +7 (831) 200-34-65

Новосибирск +7 (383) 235-95-48
Омск +7 (381) 299-16-70
Орел +7 (4862) 22-23-86
Оренбург +7 (3532) 48-64-35
Пенза +7 (8412) 23-52-98
Пермь +7 (342) 233-81-65
Ростов-на-Дону +7 (863) 309-14-65
Рязань +7 (4912) 77-61-95
Самара +7 (846) 219-28-25
Санкт-Петербург +7 (812) 660-57-09
Саратов +7 (845) 239-86-35

Сочи +7 (862) 279-22-65
Ставрополь +7 (8652) 57-76-63
Сургут +7 (3462) 77-96-35
Тверь +7 (4822) 39-50-56
Томск +7 (3822) 48-95-05
Тула +7 (4872) 44-05-30
Тюмень +7 (3452) 56-94-75
Ульяновск +7 (8422) 42-51-95
Уфа +7 (347) 258-82-65
Хабаровск +7 (421) 292-95-69
Челябинск +7 (351) 277-89-65
Ярославль +7 (4852) 67-02-35

сайт: tl-led.pro-solution.ru | эл. почта: tdb@pro-solution.ru
телефон: 8 800 511 88 70



Светодиоды: Osram DURIS S5 (для КСС Д и ШБ)
Ресурс до 100 000 ч. Osram OSLO[®] Square
(для КСС ШБ2, ШБ3) Ресурс до 300 000 ч.

Рассеиватели: противоударный поликарбонат
и уникальная вторичная оптика собственного
производства TL-lens Magistral.

Защита светильника: IP67.

Корпус: анодированный алюминий.

Диаметр консоли: 52 мм.

Системы защиты драйвера:
грозозащита (5кВ), защита от 380В,
термозащита, защита от короткого
замыкания, защита от холостого хода,
защита от превышения выходного
напряжения.

Базовая гарантия: 48 мес.

Расширенная гарантия: 5% к стоимости
за каждый дополнительный год.

Серия «Премиум Плюс»



TL-STREET 55 PR Plus



Артикул	Мощность, W	Световой поток, Lm	Цветовая температура, К	Диммер	КСС	
TL-STREET 55 PR Plus 4K (Д)	УТ000004464	57	7 065	4000	нет	Д
TL-STREET 55 PR Plus 5K (Д)	УТ000002447	57	7 065	5000	нет	Д
TL-STREET 55 PR Plus 4K (ШБ)	УТ000004467	56	7 031	4000	нет	ШБ
TL-STREET 55 PR Plus 5K (ШБ)	УТ000003266	56	7 031	5000	нет	ШБ

TL-STREET 110 PR Plus



TL-STREET 110 PR Plus 4K (Д)	УТ000004476	114	14 130	4000	нет	Д
TL-STREET 110 PR Plus 4K DIM (Д)	УТ000004477	114	14 130	4000	есть	Д
TL-STREET 110 PR Plus 5K (Д)	УТ000001956	114	14 130	5000	нет	Д
TL-STREET 110 PR Plus 5K DIM (Д)	УТ000004475	114	14 130	5000	есть	Д
TL-STREET 110 PR Plus 4K (ШБ)	УТ000004479	112	14 061	4000	нет	ШБ
TL-STREET 110 PR Plus 4K (ШБ2)	УТ000004698	115	15 111	4000	нет	ШБ2
TL-STREET 110 PR Plus 4K (ШБ3)	УТ000004699	115	15 111	4000	нет	ШБ3
TL-STREET 110 PR Plus 4K DIM (ШБ)	УТ000004480	112	14 061	4000	есть	ШБ
TL-STREET 110 PR Plus 4K DIM (ШБ2)	УТ000004721	115	15 111	4000	есть	ШБ2
TL-STREET 110 PR Plus 4K DIM (ШБ3)	УТ000004722	115	15 111	4000	есть	ШБ3
TL-STREET 110 PR Plus 5K (ШБ)	УТ000003191	112	14 061	5000	нет	ШБ
TL-STREET 110 PR Plus 5K (ШБ2)	УТ000004723	115	15 111	5000	нет	ШБ2
TL-STREET 110 PR Plus 5K (ШБ3)	УТ000004724	115	15 111	5000	нет	ШБ3
TL-STREET 110 PR Plus 5K DIM (ШБ)	УТ000004478	112	14 061	5000	есть	ШБ
TL-STREET 110 PR Plus 5K DIM (ШБ2)	УТ000004725	115	15 111	5000	есть	ШБ2
TL-STREET 110 PR Plus 5K DIM (ШБ3)	УТ000004726	115	15 111	5000	есть	ШБ3

TL-STREET 165 PR Plus



TL-STREET 165 PR Plus 4K (Д)	УТ000004482	171	21195	4000	нет	Д
TL-STREET 165 PR Plus 4K DIM (Д)	УТ000004483	171	21195	4000	есть	Д
TL-STREET 165 PR Plus 5K (Д)	УТ000001957	171	21195	5000	нет	Д
TL-STREET 165 PR Plus 5K DIM (Д)	УТ000004481	171	21195	5000	есть	Д
TL-STREET 165 PR Plus 4K (ШБ)	УТ000004485	168	21092	4000	нет	ШБ
TL-STREET 165 PR Plus 4K (ШБ2)	УТ000004727	172,3	22667	4000	нет	ШБ2
TL-STREET 165 PR Plus 4K (ШБ3)	УТ000004728	172,3	22667	4000	нет	ШБ3
TL-STREET 165 PR Plus 4K DIM (ШБ)	УТ000004486	168	21092	4000	есть	ШБ
TL-STREET 165 PR Plus 4K DIM (ШБ2)	УТ000004731	172,3	22667	4000	есть	ШБ2
TL-STREET 165 PR Plus 4K DIM (ШБ3)	УТ000004732	172,3	22667	4000	есть	ШБ3
TL-STREET 165 PR Plus 5K (ШБ)	УТ000003267	168	21092	5000	нет	ШБ
TL-STREET 165 PR Plus 5K (ШБ2)	УТ000004729	172,3	22667	5000	нет	ШБ2
TL-STREET 165 PR Plus 5K (ШБ3)	УТ000004730	172,3	22667	5000	нет	ШБ3
TL-STREET 165 PR Plus 5K DIM (ШБ)	УТ000004484	168	21092	5000	есть	ШБ
TL-STREET 165 PR Plus 5K DIM (ШБ2)	УТ000004733	172,3	22667	5000	есть	ШБ2
TL-STREET 165 PR Plus 5K DIM (ШБ3)	УТ000004734	172,3	22667	5000	есть	ШБ3

TL-STREET 220 PR Plus



TL-STREET 220 PR Plus 4K (Д)	УТ000004488	228	28260	4000	нет	Д
TL-STREET 220 PR Plus 4K DIM (Д)	УТ000004489	228	28260	4000	есть	Д
TL-STREET 220 PR Plus 5K (Д)	УТ000002165	228	28260	5000	нет	Д
TL-STREET 220 PR Plus 5K DIM (Д)	УТ000004487	228	28260	5000	есть	Д
TL-STREET 220 PR Plus 4K (ШБ)	УТ000004491	224	28122	4000	нет	ШБ
TL-STREET 220 PR Plus 4K (ШБ2)	УТ000004735	230	30223	4000	нет	ШБ2
TL-STREET 220 PR Plus 4K (ШБ3)	УТ000004736	230	30223	4000	нет	ШБ3
TL-STREET 220 PR Plus 4K DIM (ШБ)	УТ000004492	224	28122	4000	есть	ШБ
TL-STREET 220 PR Plus 4K DIM (ШБ2)	УТ000004739	230	30223	4000	есть	ШБ2
TL-STREET 220 PR Plus 4K DIM (ШБ3)	УТ000004740	230	30223	4000	есть	ШБ3
TL-STREET 220 PR Plus 5K (ШБ)	УТ000003268	224	28122	5000	нет	ШБ
TL-STREET 220 PR Plus 5K (ШБ2)	УТ000004737	230	30223	5000	нет	ШБ2
TL-STREET 220 PR Plus 5K (ШБ3)	УТ000004738	230	30223	5000	нет	ШБ3
TL-STREET 220 PR Plus 5K DIM (ШБ)	УТ000004490	224	28122	5000	есть	ШБ
TL-STREET 220 PR Plus 5K DIM (ШБ2)	УТ000004741	230	30223	5000	есть	ШБ2
TL-STREET 220 PR Plus 5K DIM (ШБ3)	УТ000004742	230	30223	5000	есть	ШБ3



Светодиоды: Osram DURIS S5 epoxy. Ресурс до 100 000 ч.

Защита светильника: IP67.

Корпус: анодированный алюминий.

Диаметр консоли: 52 мм.

Рассеиватели: противоударный поликарбонат и уникальная вторичная оптика собственного производства TL-lens Magistral.

Системы защиты драйвера: грозозащита (5кВ), защита от 380В, защита от короткого замыкания, защита от холостого хода, защита от превышения выходного напряжения.

Базовая гарантия: 36 мес.

Расширенная гарантия: 5% к стоимости за каждый дополнительный год.

Серия «Лоукостер»



Артикул	Мощность, W	Световой поток, Lm	Цветовая температура, K	Диммер	КСС	
TL-STREET 48 PR Plus LC 4K (Д)	УТ000005077	48,2	5738	4000	нет	Д
TL-STREET 48 PR Plus LC 5K (Д)	УТ000005078	48,2	5738	5000	нет	Д
TL-STREET 57 PR Plus LC 4K (Д)	УТ000004946	55,4	5816	4000	нет	Д
TL-STREET 57 PR Plus LC 5K (Д)	УТ000004950	55,4	5816	5000	нет	Д
TL-STREET 57 PR Plus LC 4K (ШБ)	УТ000004947	56	5800	4000	нет	ШБ
TL-STREET 57 PR Plus LC 5K (ШБ)	УТ000004951	56	5800	5000	нет	ШБ

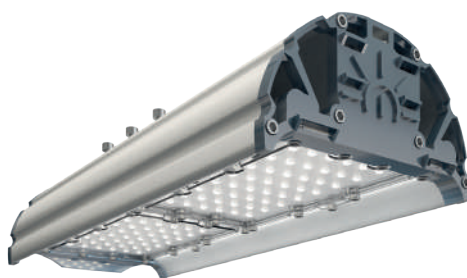
TL-STREET 48 PR Plus LC

TL-STREET 57 PR Plus LC



TL-STREET 80 PR Plus LC

TL-STREET 96 PR Plus LC



TL-STREET 80 PR Plus LC 4K (Д)	УТ000004470	74	8730	4000	нет	Д
TL-STREET 80 PR Plus LC 4K DIM (Д)	УТ000004471	74	8730	4000	есть	Д
TL-STREET 80 PR Plus LC 5K (Д)	УТ000004378	74	8730	5000	нет	Д
TL-STREET 80 PR Plus LC 5K DIM (Д)	УТ000004469	74	8730	5000	есть	Д
TL-STREET 80 PR Plus LC 4K (ШБ)	УТ000004473	75,2	8960	4000	нет	ШБ
TL-STREET 80 PR Plus LC 4K DIM (ШБ)	УТ000004474	75,2	8960	4000	есть	ШБ
TL-STREET 80 PR Plus LC 5K (ШБ)	УТ000004379	75,2	8960	5000	нет	ШБ
TL-STREET 80 PR Plus LC 5K DIM (ШБ)	УТ000004472	75,2	8960	5000	есть	ШБ
TL-STREET 96 PR Plus LC 4K (Д)	УТ000005518	96	10080	4000	нет	Д
TL-STREET 96 PR Plus LC 4K DIM (Д)	УТ000005520	96	10080	4000	есть	Д
TL-STREET 96 PR Plus LC 5K (Д)	УТ000005519	96	10080	5000	нет	Д
TL-STREET 96 PR Plus LC 5K DIM (Д)	УТ000005521	96	10080	5000	есть	Д

Кронштейн регулируемый



КРК1



Артикул	Углы наклона	Ø консоли, мм	Способы крепления
КРК1 60-90-1,5	УТ000005747	0°, 20°, 35°, 55°, 75°	До 60 На трубу, к стене, хомутом к опоре
КРК1 70-90-1,7	УТ000005137		

КРК2



КРК			
-----	--	--	--



ТЕХНОЛОГИИ СВЕТА

По вопросам продаж и поддержки обращайтесь:

Архангельск +7 (8182) 45-71-35
Астрахань +7 (8512) 99-46-80
Барнаул +7 (3852) 37-96-76
Белгород +7 (4722) 20-58-80
Брянск +7 (4832) 32-17-25
Владивосток +7 (4232) 49-26-85
Волгоград +7 (8442) 45-94-42
Екатеринбург +7 (343) 302-14-75
Ижевск +7 (3412) 20-90-75
Казань +7 (843) 207-19-05
Калуга +7 (4842) 33-35-03

Кемерово +7 (3842) 21-56-70
Киров +7 (8332) 20-58-70
Краснодар +7 (861) 238-86-59
Красноярск +7 (391) 989-82-67
Курск +7 (4712) 23-80-45
Липецк +7 (4742) 20-01-75
Магнитогорск +7 (3519) 51-02-81
Москва +7 (499) 404-24-72
Мурманск +7 (8152) 65-52-70
Наб.Челны +7 (8552) 91-01-32
Ниж.Новгород +7 (831) 200-34-65

Новосибирск +7 (383) 235-95-48
Омск +7 (381) 299-16-70
Орел +7 (4862) 22-23-86
Оренбург +7 (3532) 48-64-35
Пенза +7 (8412) 23-52-98
Пермь +7 (342) 233-81-65
Ростов-на-Дону +7 (863) 309-14-65
Рязань +7 (4912) 77-61-95
Самара +7 (846) 219-28-25
Санкт-Петербург +7 (812) 660-57-09
Саратов +7 (845) 239-86-35

Сочи +7 (862) 279-22-65
Ставрополь +7 (8652) 57-76-63
Сургут +7 (3462) 77-96-35
Тверь +7 (4822) 39-50-56
Томск +7 (3822) 48-95-05
Тула +7 (4872) 44-05-30
Тюмень +7 (3452) 56-94-75
Ульяновск +7 (8422) 42-51-95
Уфа +7 (347) 258-82-65
Хабаровск +7 (421) 292-95-69
Челябинск +7 (351) 277-89-65
Ярославль +7 (4852) 67-02-35

сайт: tl-led.pro-solution.ru | эл. почта: tdb@pro-solution.ru
телефон: 8 800 511 88 70